

SOAPTAP TVÅLDISPENSER

476

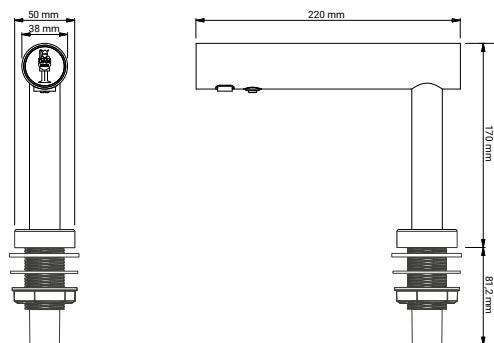
IR-sensor
 Montering i bordsskiva
 Rostfritt stål med svart PVD beläggning
 2 års garanti



SoapTap tvåldispenser för flytande tvål har en stilren, modern design i rostfritt stål med svart PVD beläggning. DAN DRYER Taps är en komplett produktserie, som också innehåller handtorkar och tvättställsblandare i samma minimalistiska design för montering i vägg eller bordsskiva.

Tekniska data

Typ	SOAPTAP Prod. No.: 476 Beröringsfri tvåldispenser med IR-sensor
Mått munstycke	H: 170 mm x Ø50/Ø38 x L: 220 mm
Mått behållare	H: 311 mm x B: 117 mm x L: 129 mm
Material	Rostfritt stål
Strömanslutning	6V DC, AC/DC-adapter
Strömförbr. standby	0,14 W
Kapacitet	1,5 l (1000-1500 doseringer)
Viskositet	1-3000 cP
Nettovikt	1,9 kg
Täthetsgrad	IP35
Udbudstekst	Beröringsfri tvåldispenser för flytande tvål, rostfritt stål med svart PVD beläggning, montering i bord, infraröd sensor, kapacitet 1,5 l (1000–1500 doseringar), strömanslutning 6V DC, Nettovikt: 1,9 kg. H: 170 mm x Ø50/Ø38 x L: 220 mm (tap), H: 311 mm x B 117 x L 129 mm (behållare)



Användningsområde

SoapTap tvåldispenser med automatisk sensor för beröringsfri betjäning är en hygienisk lösning för alla typer av toaletterum. Tvåldispensernas eleganta slim-design sätter en modern prägel på rummet och passar många olika inredningsstilar. Tvåldispensern är anpassad för inbyggnad i toaletterum och toalettkabiner.

Referenser

Kontor och administrationsbyggnader, shoppingcenter, restauranger, hotell, flygplatser, offentliga simhallar, skolor, offentliga institutioner och kulturhus.

Standardfärg

Rostfritt stål, svart PVD beläggning.

Aktivering

Beröringsfri. Infraröd sensor och elektronisk timer. Aktiveringsavstånd justerbar 20 mm–150 mm

Montering

Apparat för fast montering i bord och anslutning genom fast installation eller installation över avbrytare. Fast installation skall utföras av en auktoriserad elinstallatör.

Godkännanden

